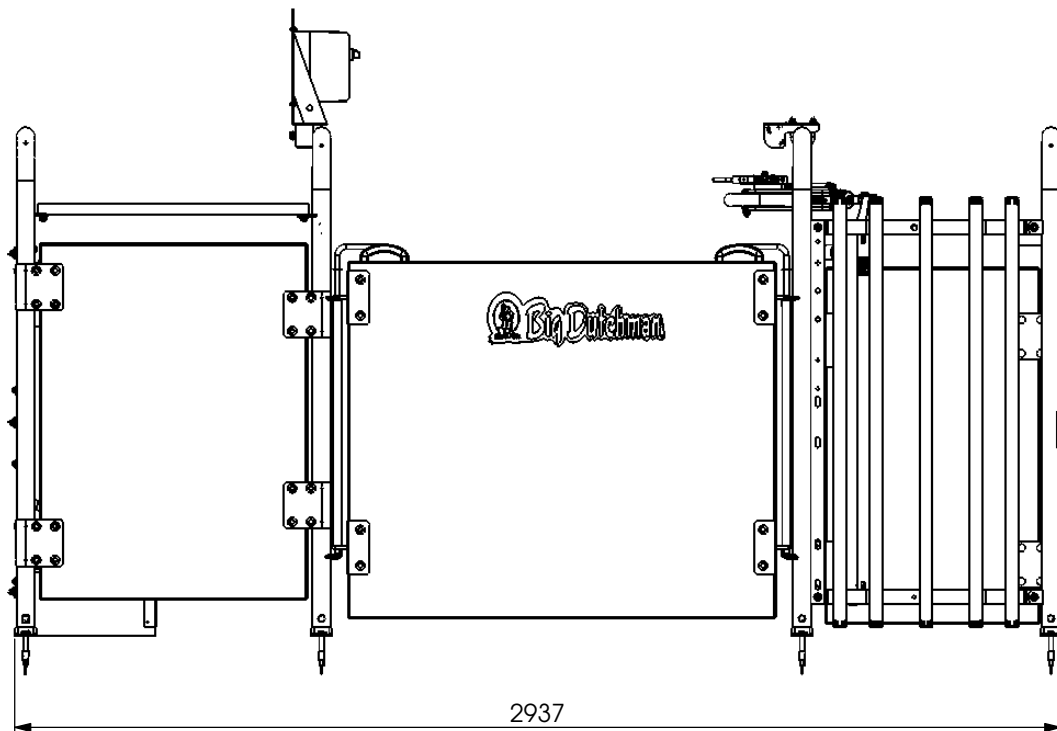
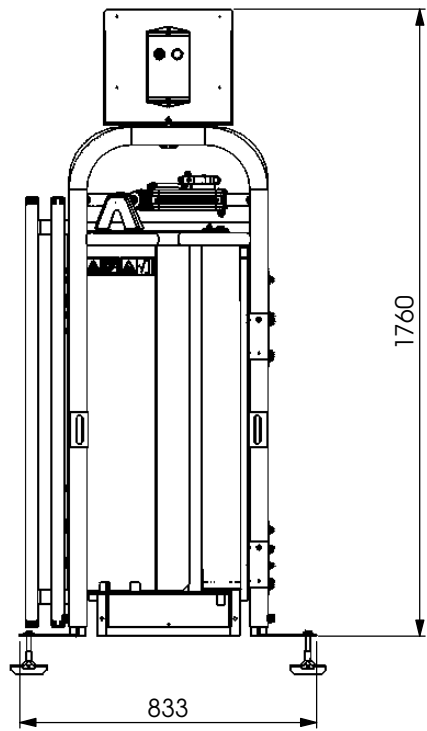

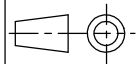
	Tolerances unless otherwise specified: ISO 2768-mK	WEIGHT SURFACE	SCALE 1:1 MATERIAL
Futterstation CM 2 o/Selekt. blau für Futterautomaten als Anlernstation					DATE 12.07.2004 NAME Fuchs
Feed-station CM 2 wo/select. blue for selffeeder as braking-in station					CHK BY REL BY
REV. DATE NAME CHANGE				CODE/DRAWING-NO. 83-02-0791	REVISION 2
2 23.03.2012 cthyen Baugruppe aktualisiert 07.07.2005 kiel mit Edelstahlfüß.				SHEET-NO.	Blatt1

Diese Zeichnung unterliegt unserem ausschließlichen Urheberrecht (Copyright). Ohne unsere Zustimmung darf sie nicht vervielfältigt, dritten Personen mitgeteilt oder anderweitig verwendet werden. Widerrechtliche Benutzung zieht straf- und zivilrechtliche Folgen nach sich.
 Copyright in this drawing remains with the company Big Dutchman. All rights are reserved. The drawing may not be reproduced, passed on to third parties or used in any other form without the consent of Big Dutchman. Any unlawful use will be dealt with by law without exception.
 ©Big Dutchman



		Tolerances unless otherwise specified: ISO 2768-mK	WEIGHT	SCALE 1:1										
			SURFACE	MATERIAL										
Futterstation CM 2 o/Selekt. blau für Futterautomaten als Anlerstation		Feed-station CM 2 wo/select. blue for selffeeder as braking-in station		<table border="1"> <tr> <td>DATE</td> <td>NAME</td> </tr> <tr> <td>DWN BY 12.07.2004</td> <td>Fuchs</td> </tr> <tr> <td>CHK BY</td> <td></td> </tr> <tr> <td>NORM</td> <td></td> </tr> </table>	DATE	NAME	DWN BY 12.07.2004	Fuchs	CHK BY		NORM			
DATE	NAME													
DWN BY 12.07.2004	Fuchs													
CHK BY														
NORM														
<table border="1"> <tr> <td>2</td> <td>23.03.2012</td> <td>cthyen</td> <td>Baugruppe aktualisiert</td> <td rowspan="2">CODE-NO. 83-02-0791</td> <td rowspan="2">REVISION 2</td> </tr> <tr> <td></td> <td>07.07.2005</td> <td>Kiel</td> <td>mit Edelstahlfüß.</td> </tr> </table>			2	23.03.2012	cthyen	Baugruppe aktualisiert	CODE-NO. 83-02-0791	REVISION 2		07.07.2005	Kiel	mit Edelstahlfüß.	SHEET-NO. Blatt2	
2	23.03.2012	cthyen	Baugruppe aktualisiert	CODE-NO. 83-02-0791	REVISION 2									
	07.07.2005	Kiel	mit Edelstahlfüß.											

Baukasten-Stückliste



ID/Zng.-Nr. 83-02-0791
 Rev.
 Code-Nr. 83-02-0791
 Hkz. 4
Bezeichnung Futterstation CM 2 o/Selekt. blau für Futterautomaten als Anlernstation

Pos.	Menge	ID/Zng.-Nr.	Rev.	Code-Nr.	ME	Bezeichnung
1	2	65-00-2113			ST	Seitenteil für Futterstation 1200 - montiert CM/ESF
2	1	83-02-0800			ST	Trogbereich kplt f. Futterautomaten
3	1	65-00-2007		65-00-2007	ST	Eingangstor Drehpunkt links - montiert CM / ESF
4	1	83-07-7845		83-07-7845	ST	Reflexionslichttaster kplt. für Ausgang mit Selektion
5	8	83-01-9642		83-01-9642	ST	Spaltenanker M 10 Edelst.kplt verst. f/Spaltenboden 80-100mm

Kit - List of parts



ID/Drw. No. 83-02-0791
 Rev.
 Code No. 83-02-0791
 Hkz. 4
Description Feed-station CM 2 wo/select. blue for selffeeder as braking-in station

Pos.	Quant.	ID/Drw. No.	Rev.	Code No.	Unit	Description
1	2	65-00-2113			pc.	Side part for feed station 1200 - assembled CM/ESF
2	1	83-02-0800			pc.	Trough section cpl for selffeeder
3	1	65-00-2007		65-00-2007	pc.	Entrance pivot point left - assembled CM / ESF
4	1	83-07-7845		83-07-7845	pc.	Reflexion light sensor cplt. for exit with selection
5	8	83-01-9642		83-01-9642	pc.	Anchor M 10 SST cpl reinforced for slatted floor 80-100mm